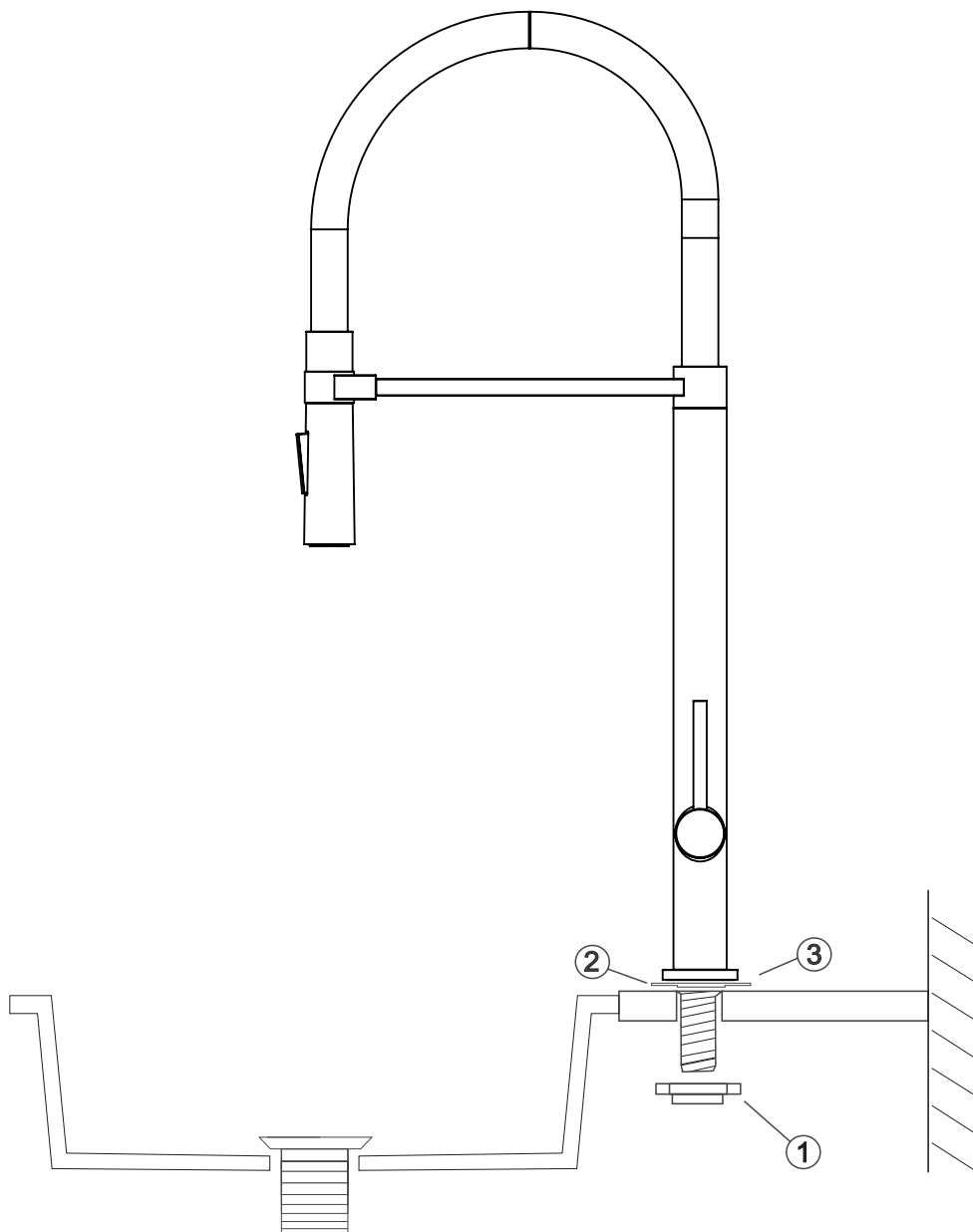


Instruções de Instalação Torneira Mesa

000

- Antes de instalar a torneira, abra o registro e deixe correr água para remover a sujeira da tubulação caso necessário;
- Utilize fita veda-rosca nas conexões, se necessário;
- Evite o uso de chaves de aperto nas partes cromadas e jamais utilize produtos tóxicos nas roscas de entrada;
- Retire a porca (1) e a guarnição (2) do corpo da torneira;
- Coloque a torneira junto com a canopla (3) e a guarnição (2) no furo do lavatório, em seguida recoloca a porca (1) dando o aperto necessário;
- Instale a conexão flexível (não incluso), colocando uma extremidade na torneira e a outra no ponto de água;
- Para abrir a torneira basta girar o acabamento



manual ilustrativo

Dn15	Dn20
1/2	3/4

composição básica;

Liga de cobre (bronze, latão e Al) Plástico de engenharia e elastômero.

PRODUTO NÃO PERECÍVEL

*As Torneiras de pressão atendem aos ensaios da norma ABNT NBR 10281/2015

*O Item veda rosca, não acompanha o produto

*ESTE PRODUTO É DESTINADO PARA ÁGUA FRIA



Leão