

3283 Torneira de Mesa Alta para Cozinha com Arejador Articulado
Aço Inox 304

CÓDIGO REFERÊNCIA
1946

CÓDIGO BARRAS
7899618412519

DESCRIÇÃO

A Torneira de Mesa Alta para Cozinha Leão Metais em Aço Inox 304 combina design contemporâneo, resistência e funcionalidade em uma peça desenvolvida para ambientes sofisticados.

Seu corpo de linhas minimalistas e bica alta proporciona maior liberdade de uso nas atividades diárias, enquanto o arejador articulado permite direcionamento do fluxo de água com mais praticidade.

Fabricada em Aço Inox 304, oferece elevada durabilidade, resistência à corrosão e estética premium para cozinhas modernas e espaços gourmet.

TECNOLOGIAS E CARACTERÍSTICAS

- Corpo em Aço Inox 304
- Alta resistência à corrosão
- Acionamento com mecanismo 1/4 volta
- Acabamento escovado premium
- Arejador articulado
- Limpeza simplificada
- Design minimalista e contemporâneo
- Estrutura compacta e funcional
- Ideal para cozinhas gourmet e modernas

VANTAGENS

Exclusividade

Desenvolvida com linguagem visual limpa e proporções equilibradas, a peça oferece um visual sofisticado capaz de integrar funcionalidade e estética em cozinhas contemporâneas.

Identidade

Seu conjunto cilíndrico contínuo aliado ao arco elevado cria uma composição elegante, moderna e atemporal. O arejador articulado adiciona funcionalidade sem interferir na pureza visual do produto.

Personalidade Projetada para consumidores que valorizam ambientes refinados, materiais duráveis e soluções práticas sem abrir mão do design.

COMPOSIÇÃO BÁSICA

Ligas de cobre, elastômeros, plásticos de engenharia e zamac (liga de zinco, alumínio, magnésio e cobre)

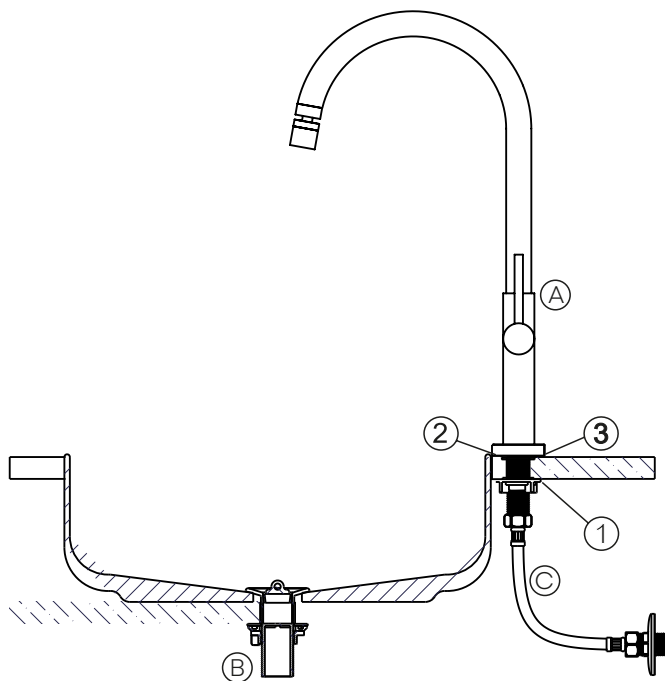
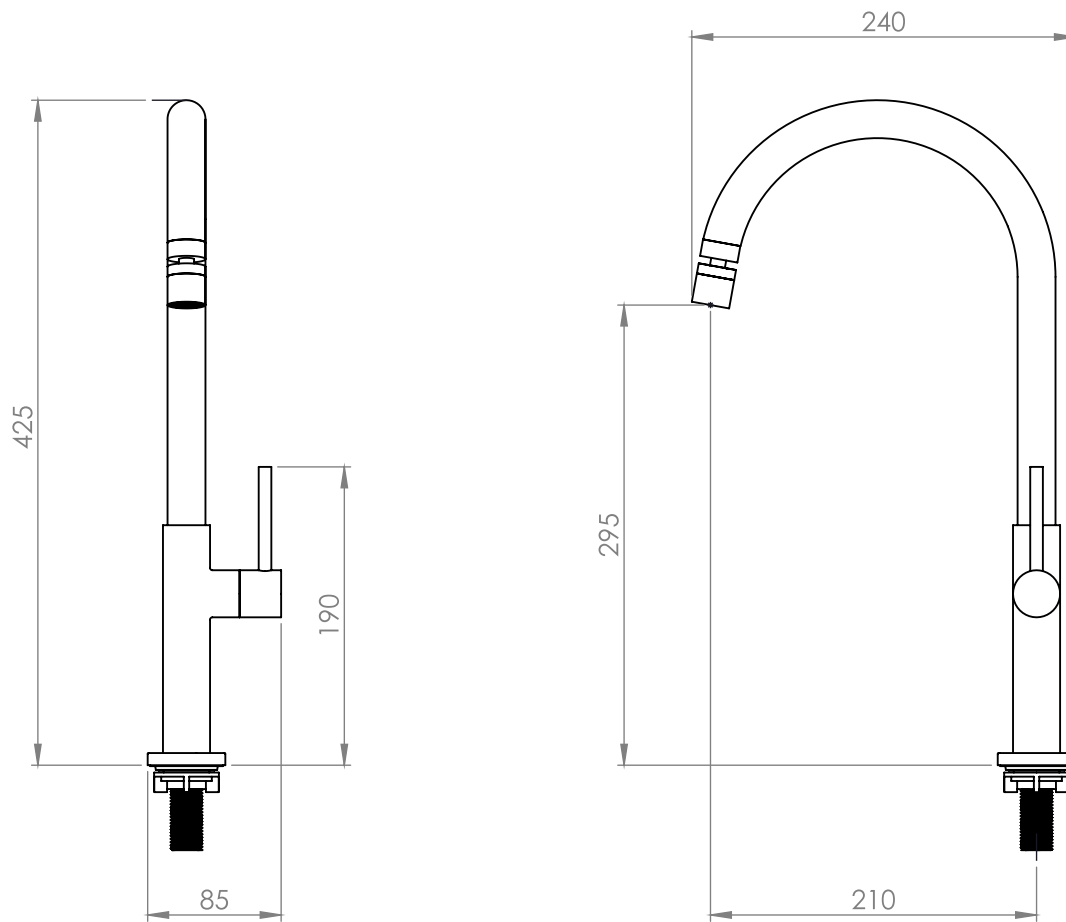
GARANTIA

Produtos Leão Metais com qualidade, tecnologia e garantia de até 15 anos contra defeitos de fabricação. Desenvolvidos para oferecer durabilidade, segurança e desempenho superior. Para manter a qualidade do produto, siga as recomendações de uso, limpeza e instalação profissional.



ESPECIFICAÇÕES TÉCNICAS

APLICAÇÃO	Cozinha
INSTALAÇÃO	Mesa
BITOLA	1/2" DN 15
MATERIAL	Aço inox 304
ACABAMENTO	escovado
ACIONAMENTO	1/4 de volta
AREJADOR	articulado
PRESSÃO MÍNIMA RECOMENDADA	4 m.c.a
PRESSÃO MÁXIMA RECOMENDADA	40 m.c.a
TEMPERATURA MÁXIMA DA ÁGUA	70°C
REPOSIÇÃO MECANISMO	2061 1015
PESO LÍQUIDO	0,650 kg
PESO BRUTO	0,874kg
ALTURA DO PRODUTO	421 mm
COMPRIMENTO PRODUTO	206 mm
LARGURA DO PRODUTO	84 mm



- Antes de instalar a torneira, abra o registro e deixe a água correr por alguns instantes para remover possíveis impurezas da tubulação.
- Utilize fita veda-rosca nas conexões, se necessário.
- Evite o uso de chaves de aperto nas partes cromadas e jamais utilize produtos químicos ou abrasivos nas roscas de entrada.
- Retire a porca (1) e a guarnição (2) do corpo da torneira.
- Posicione a torneira juntamente com a canopla (3) e a guarnição (2) no furo do lavatório.
- Em seguida, recoloque a porca (1) e aperte-a até que a torneira fique firmemente fixada.
- Instale a conexão flexível (não inclusa), rosqueando uma extremidade na torneira e a outra no ponto de abastecimento de água.
- Para abrir ou fechar a torneira, basta girar o acabamento.

Cód.: Desc.: Cód. Ref.:

A	3260	Torn. de Mesa Alt. p/ Coz. com Arej. Art.	1946
B	0000	Valvula	0000
C	0000	Engate flexível	0000

composição básica:
Liga de cobre (bronze, latão e Al)/Plástico de engenharia e elastômero.
PRODUTO NÃO PERECÍVEL

*As Torneiras de pressão atendem aos ensaios da norma ABNT NBR 10281/2015
*O Item veda rosca, não acompanha o produto
*ESTE PRODUTO É DESTINADO PARA ÁGUA FRIA

Dn15	Dn20
1/2	3/4